

LED VALUE HIGH WATTAGE E40

Lámpara de LED Integrada Omnidireccional



La línea de lámparas LED VALUE HIGH WATTAGE E40 G4 brindan un desempeño excepcional, con una vida útil de 15 000 hrs manteniendo en un 70% su flujo luminoso, garantiza años de servicio y reducción de costes de mantenimiento y energía.

Las lámparas LED VALUE HIGH WATTAGE E40 G4 son una excelente solución para sustitución de lámparas fluorescentes de altas potencias en aplicaciones industriales.

Beneficios

- Bajo consumo de energía
- Gran cantidad de luz por menos consumo
- Fácil sustitución de lámparas tradicionales (Lámparas ahorradoras)



Hangares
Hangars



Industrias
Industries



Bodegas
Wineries

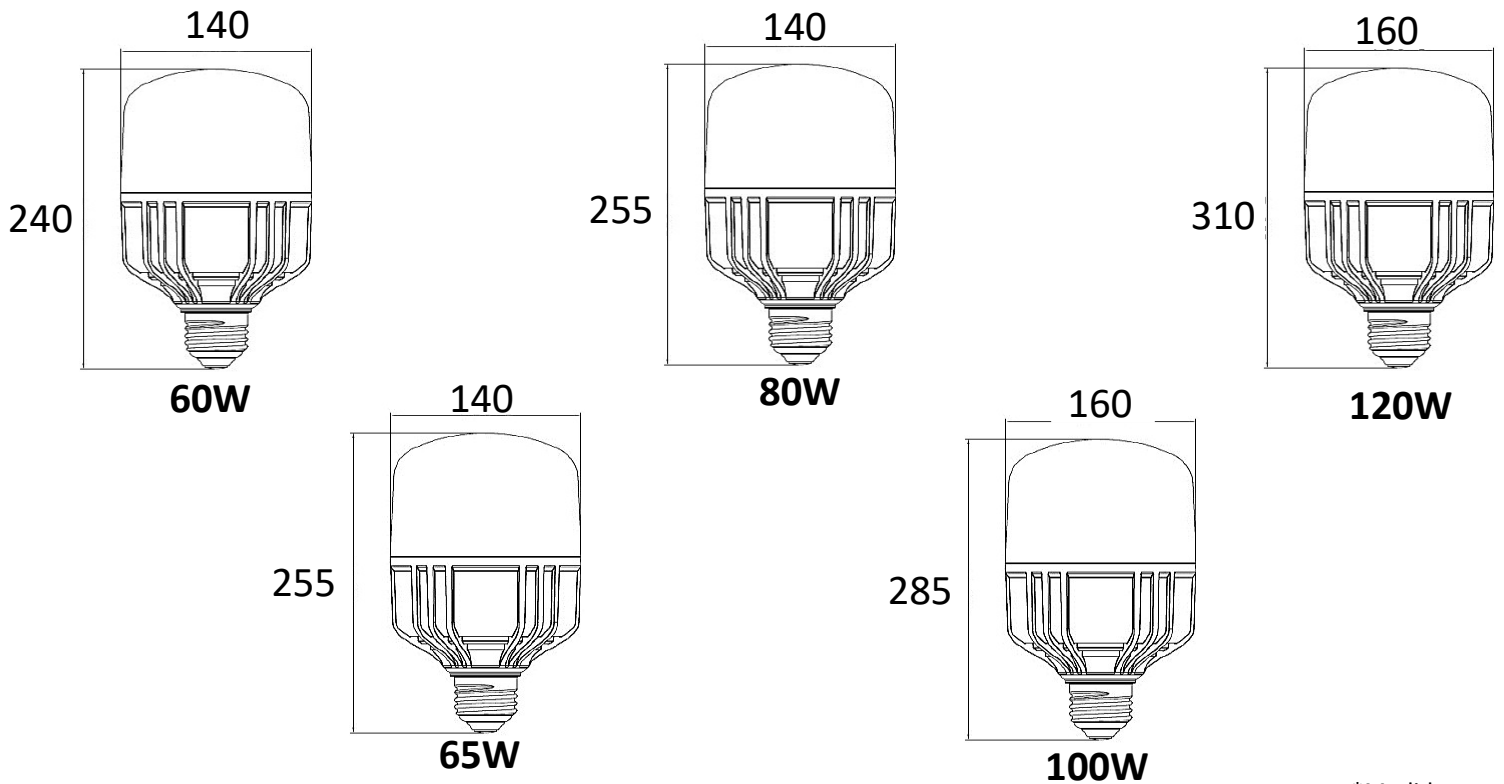
Características

- Vida útil: 15 000 horas
- Voltaje: 100-240 V~
- Temperatura de color: 6 500 K
- Factor de potencia: >0.9
- Base E40

Información técnica

SAP LEDVANCE	86795	86796	86797	86800	86804
IC CODE	AC437780055	AC437790055	AC437800055	AC437810055	AC437820055
Modelo	LED VALUE HW 60W 865 6000lmBIVE40	LED VALUE HW 65W 865 7200lmBIVE40	LED VALUE HW 80W 865 10000lmBIVE40	LED VALUE HW 100W 865 12000lmBIVE40	LED VALUE HW 120W 865 16500lmBIVE40
Marca	LEDVANCE	LEDVANCE	LEDVANCE	LEDVANCE	LEDVANCE
Potencia (W)	60	65	80	100	120
Tensión de línea (V~)	100-240	100-240	100-240	100-240	100-240
Corriente (mA)	600-250	660-270	790-320	1050-420	1330-554
Frecuencia (Hz)	50/60	50/60	50/60	50/60	50/60
Factor de potencia (FP)	≥ 0.9	≥ 0.9	≥ 0.9	≥ 0.9	≥ 0.9
Flujo luminoso (lm)	6 000	7 200	10 000	12 000	14 500
Temperatura de color (K)	6 500	6 500	6 500	6 500	6 500
Tiempo de vida útil (h)	15 000	15 000	15 000	15 000	15 000
Eficacia luminosa (lm/ W)	100	111	125	120	121
Rendimiento de color (IRC)	≥ 80	≥ 80	≥ 80	≥ 80	≥ 80
Ángulo	220	220	220	220	220
Atenuable	NO	NO	NO	NO	NO
Reemplazo de lámpara incandescente	125W	150W	200W	250W	300W
Tipo de Bulbo	No definido	No definido	No definido	No definido	No definido
Designación de Bulbo	No definido	No definido	No definido	No definido	No definido
Tipo de Base	E40	E40	E40	E40	E40
Acabado	OPALINO	OPALINO	OPALINO	OPALINO	OPALINO
IP	20	20	20	20	20
Medidas Ødiámetro x largo (mm)	140 x 240	140 x 255	140 x 255	160 x 285	160 x 310
Temperatura de operación (°C)	-20 a 40	-20 a 40	-20 a 40	-20 a 40	-20 a 40
Garantía	3 años	3 años	3 años	3 años	3 años
Ciclos de encendido	100 000	100 000	100 000	100 000	100 000

Diseño técnico



*Medidas en mm

Datos logísticos

SAP LEDVANCE	86795	86796	86797	86800	86804
Modelo	LED VALUE HW 60W 865 6000lmBIVE40	LED VALUE HW 65W 865 7200lmBIVE40	LED VALUE HW 80W 865 10000lmBIVE40	LED VALUE HW 100W 865 12000lmBIVE40	LED VALUE HW 120W 865 16500lmBIVE40
EAN10	4099854014093	4099854014116	4099854014130	4099854014154	4099854014178
Dimensión EAN10 ancho x largo x alto (cm)	145 x 145 x 248	145 x 145 x 263	145 x 145 x 268	165 x 165 x 293	165 x 165 x 318
Peso Neto EAN10 (g)	425	540	700	725	1050
Peso Bruto EAN10 (g)	590	710	872	941	1276
EAN40	4099854014109	4099854014123	4099854014147	4099854014161	4099854014185
Dimensión EAN40 ancho x largo x alto (cm)	309 x 309 x 278	309 x 309 x 293	162 x 309 x 298	182 x 349 x 323	182 x 349 x 348
Peso Neto EAN40 (g)	1700	2160	1400	1450	2100
Peso Bruto EAN40 (g)	2897	3391	2065	2279	2969
Piezas por caja	4	4	2	2	2