

180YD4003MVS

ALICANTE II

CARACTERÍSTICAS

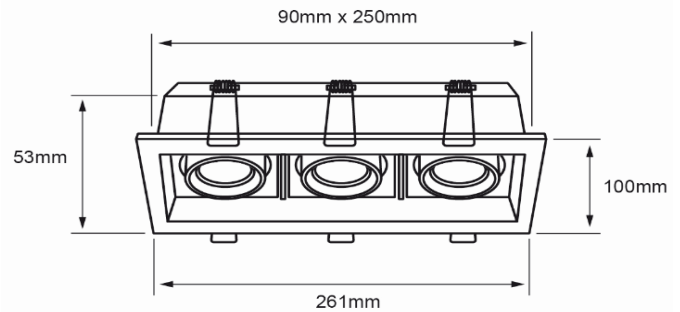
Modelo (s):	180YD4003MVS
Nombre (s):	Alicante II
Aplicación:	Empotrado a techo
Material de la carcasa:	Aluminio
Terminado:	Satinado
Pantalla:	NA
Índice de Protección [IP]:	NA
Base (portalámpara):	GX5.3 / GU10 x 3

PARÁMETROS ELÉCTRICOS

Tensión Nominal [V~]:	100 V~ - 240 V~
Consumo de potencia [W]:	21 W (más)
Frecuencia Nominal [Hz]:	50 Hz / 60 Hz
Consumo de Corriente [A]:	0.21 A - 0.09 A
Temperatura de Operación:	0° / 40°C

BENEFICIOS

Garantía:	1 año
Certificación:	NOM-003



OBSERVACIONES:

Lámparas no incluidas

Lámpara sugerida MR16 LED 7 W x 3

Lada sin costo 01 800 777 LITE



1 AÑO DE GARANTÍA

*Iluminación Especializada de Occidente S.A. de C.V.
Av. Dr. Ángel Leaño No.401, 2B Fracc. Los Robles C.P. 45134 Zapopan Jal. México*