

MR16L-LED/035303CS

CARACTERÍSTICAS

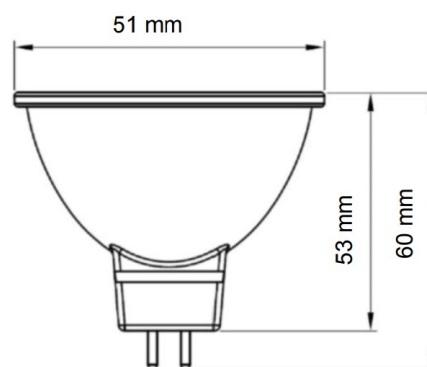
Modelo(s)	MR16L-LED/035303CS
Tipo de bulbo	MR16
Material de la carcasa	Plástico
Terminado	Blanco
Base	GX5.3
TIPO DE LAMPARA	Integrado LED 3.5 W

PARÁMETROS ELÉCTRICOS

Tensión Nominal [V~]	100-240 V~
Consumo de potencia [W]	3.5 W
Consumo de Corriente [A]	0.043 A
Flujo luminoso [lm]	250 lm
Temperatura de color [K]	3 000K
Color de Luz	Luz suave cálida
Ángulo de Apertura [°]	110 °
IRC	80
Temperatura de Operación	-20-40 °C

BENEFICIOS

Horas de vida [h]	15 000 h
Atenuable	No
Garantía (años)	5 año(s)
Certificación	NOM-030



Observaciones

Integrado LED 3.5 W

Lada sin costo 01 800 777 LITE



Iluminación Especializada de Occidente S.A. de C.V

Av. Dr. Ángel Leaño No.401, Nave 2 Interior B, Fracc. Los Robles C.P. 45134 Zapopan Jal. México