

YSN008-LED/B

VIRGO I

CARACTERÍSTICAS

Modelo(s)	YSN008-LED/B
Nombre (s)	VIRGO I
Aplicación	Spot Riel
Material de la carcasa	Aluminio
Terminado	Blanco
Pantalla	PC

PARAMETROS ELÉCTRICOS

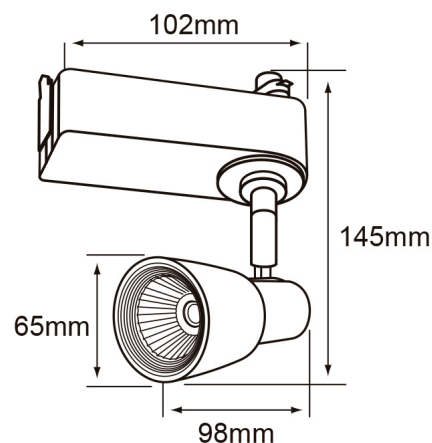
Tensión Nominal [V~]	100-240 V~
Consumo de potencia [W]	10 W
Frecuencia Nominal [Hz]	50 Hz/60 Hz
Consumo de Corriente [A]	0.1-0.04 A
Factor de Potencia [f.p.]	0.9
Flujo luminoso [lm]	1000 lm
Temperatura de color [K]	3000 / Luz suave cálida
Angulo de Apertura [°]	45 °
IRC	80
Temperatura de Operación	-20-45 °C

BENEFICIOS

Horas de vida [h]	25000 h
Garantía (años)	5 año(s)
Certificacion	NOM-003

NOTA

Espesor del cable	18 AWG (0.824)
Clase térmica del cable de conexión	105 °C



Observaciones

Integrado LED 10 W



Lada sin costo 01 800 777 LITE



Iluminación Especializada de Occidente S.A. de C.V

Av. Dr. Angel Leaño No.401, Nave 2 Interior B, Fracc. Los Robles C.P. 45134 Zapopan Jal. México