

## KIT DE PERFIL

Mica continua de 60 m disponible

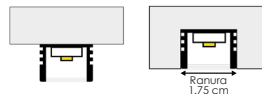
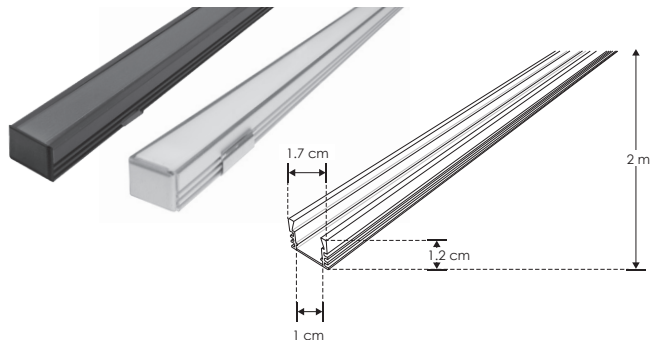


**DXAP01NKIT.**

[ Acabado Negro ]

**DXAP01KIT.**

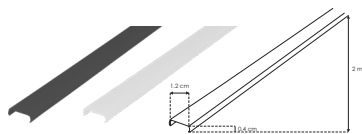
[ Acabado Natural ]



**Material** Kit de perfil de aluminio sin ceja, acabado negro o aluminio natural de sobreponer o empotrar de 2 m de largo, para recibir tira extraplana de LEDs

**Incluye** Mica, kit de 2 tapas laterales y kit de 2 grapas

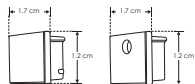
**accesorios** También se venden por separado, únicamente como refacción.



**ACLECHDXAP01N** [ Negro ]

**ACLECHDXAP01** [ Blanco ]

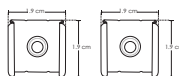
Mica para perfiles de aluminio DXAP01N / DXAP01, rectangular 2 m de largo



**ENDCAPDXAP01N** [ Negro ]

**ENDCAPDXAP01.** [ Gris ]

Kit de 2 tapas laterales de plástico para perfiles de aluminio DXAP01N / DXAP01



**GRAPADXAP01N** [ Negro ]

**GRAPADXAP01** [ Plateado ]

Kit de 2 grapas de metal para sujeción de perfiles de aluminio DXAP01N / DXAP01



**ACLEDXA010206CON** [ Negro ]

**ACLEDXA010206CO** [ Blanco ]

Mica continua para perfiles de aluminio DXAP01N, DXAP02N, DXAP06N, DXAP01, DXAP02 y DXAP06.

Se vende por separado en múltiplos de 10 m, máximo 60 m

IP  
20