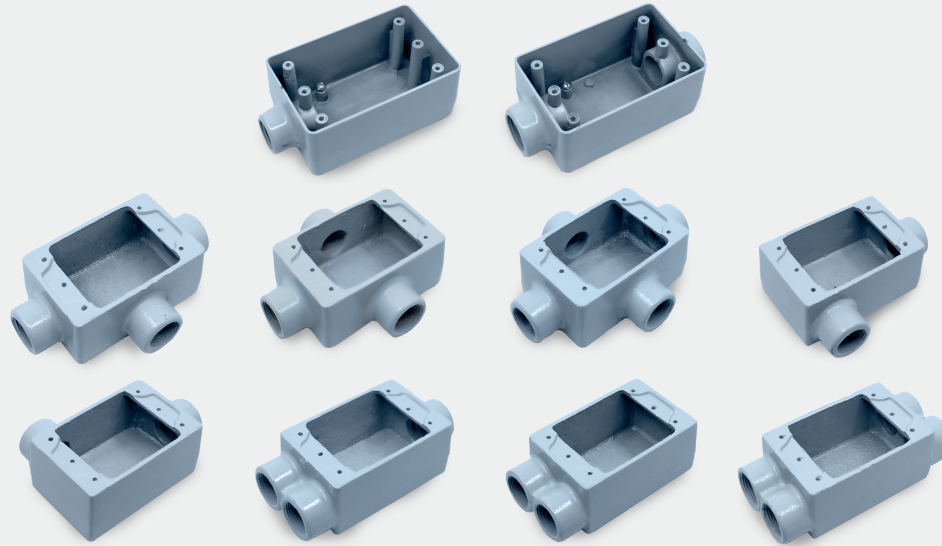


## ■ Ficha Técnica Electrorregistros Rectangulares.



Producto	Material	Modelos	Proceso de Fabricación	Características
Electrorregistro Serie Rectangular.	Todos nuestros productos son hechos con Aleación de Aluminio certificada.	FS Y FSC	Inyección de Aluminio a Presión. (Die Casting).	* Modelos FS y FSC incluyen tornillo de acero galvanizado para Puesta a Tierra.
		<b>Medidas</b>	Sand Casting	* Ensamble perfecto en cuerdas NPT
		1/2" 3/4" 1"		* Puntos críticos reforzados.
		Demás Modelos y Medidas.		* Acabado con Pintura Electroestática Termoendurecida a prueba de intemperie.