

YD-330/C

ANDORA

CARACTERÍSTICAS

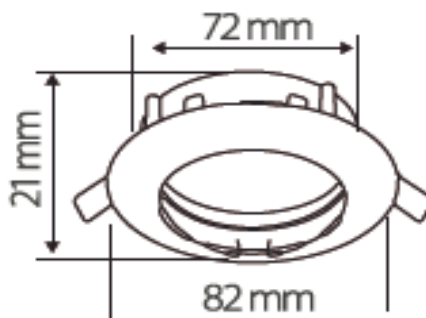
Modelo (s):	YD-330/C
Nombre (s):	ANDORA
Aplicación:	Empotrado Techo
Material de la carcasa:	Aleación de Zinc
Terminado:	Cobre
Pantalla:	NA
Índice de Protección [IP]:	NA
Base (portalámpara):	GX5.3

PARAMETROS ELÉCTRICOS

Tensión Nominal [V~]:	100 V~-240 V~
Consumo de potencia [W]:	6 W
Frecuencia Nominal [Hz]:	50 Hz/60 Hz
Consumo de Corriente [A]:	0.06 A-0.03 A
Temperatura de Operación:	0° / 40°C

BENEFICIOS

Garantía:	1 AÑO
Certificación:	NOM-003



OBSERVACIONES:

Lámpara sugerida LED de 6 W

Lada sin costo 01 800 777 LITE



1

AÑO DE GARANTÍA

Iluminación Especializada de Occidente S.A. de C.V.
Av. Dr. Ángel Leaño No.401, 2B Fracc. Los Robles C.P. 45134 Zapopan Jal. México