

# INSERT

12 W | 950 lm | 3 000 K / 4 000 K / 6 500 K  
18 W | 1500 lm | 3 000 K / 4 000 K / 6 500 K  
24 W | 2200 lm | 4 000 K / 6 500 K

Luminaria LED de uso interior para empotrar.

- Cuerpo de aluminio con difusor de policarbonato
- Luz homogénea sin sombras
- Ultra delgado
- Fácil instalación



## APLICACIONES

- Ambiente residencial
- Oficinas
- Laboratorios
- Cocinas
- Bibliotecas
- Establecimientos



30 000 hrs  
VIDA ÚTIL

3

AÑOS DE  
GARANTÍA

DISEÑO  
ULTRA DELGADO



NOM

# INSERT ROUND

12 W | 950 lm | 3 000 K / 4 000 K / 6 500 K

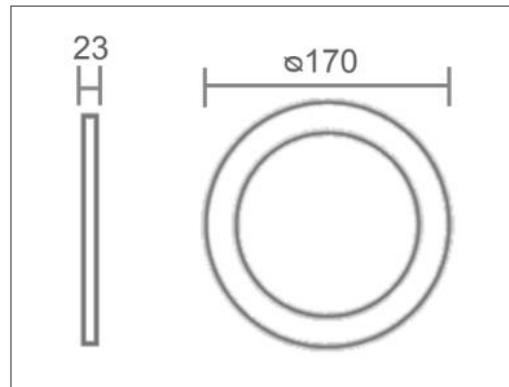


# LEDVANCE

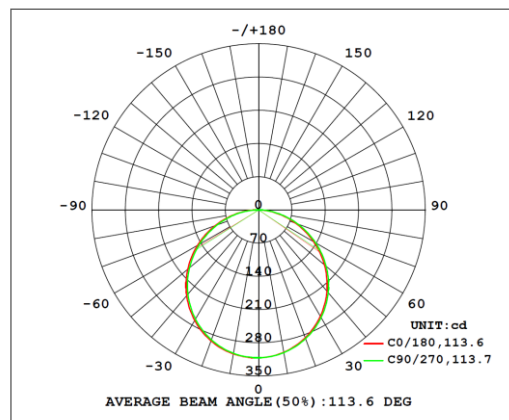
## ESPECIFICACIONES TÉCNICAS

Potencia	12 W
Flujo Luminoso	950 lm
Temperatura de Color	3 000 K / 4 000 K / 6 500 K
Eficacia	79 lm/W
Tensión Nominal	100-240 V~
Factor de Potencia	>0.6
Índice de Protección	IP20
Ángulo de Apertura	120°
Atenuable	No
Índice de Reproducción de Color (IRC)	>80
Vida Útil	30 000 h (L70)
Distorsión de Armónicas (THD)	<20%
Frecuencia	50/60 Hz
Temperatura de Operación	-10°C ~ 40°C
Temperatura de Almacenaje	-20°C ~ 70°C
Garantía	3 años
Driver	Clase II
Material de la Luminaria	Aluminio
Material del Difusor	Polycarbonato

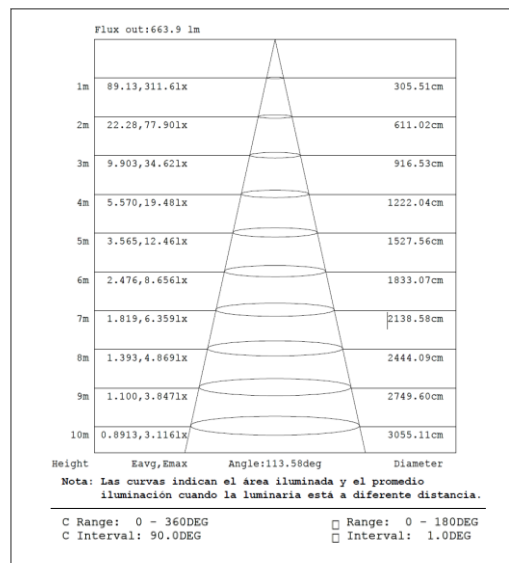
## DISEÑO TÉCNICO (mm)



## DIAGRAMA FOTOMÉTRICO



## CURVA ILUMINACIÓN - DISTANCIA



# INSERT SQUARE

12 W | 950 lm | 4 000 K / 6 500 K

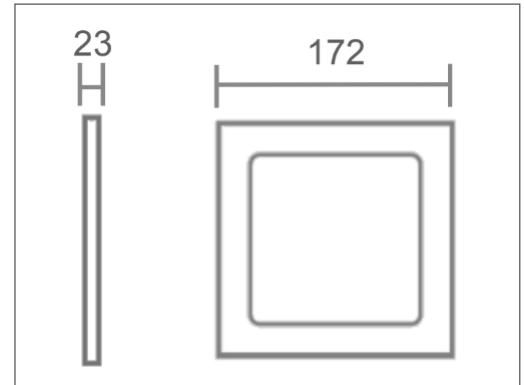


# LEDVANCE

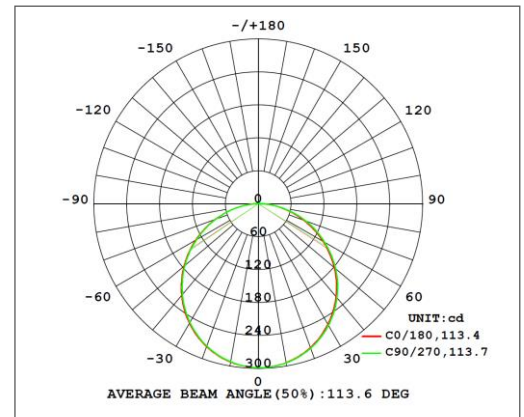
## ESPECIFICACIONES TÉCNICAS

Potencia	12 W
Flujo Luminoso	950 lm
Temperatura de Color	4 000 K / 6 500 K
Eficacia	79 lm/W
Tensión Nominal	100-240 V~
Factor de Potencia	>0.6
Índice de Protección	IP20
Ángulo de Apertura	120°
Atenuable	No
Índice de Reproducción de Color (IRC)	>80
Vida Útil	30 000 h (L70)
Distorsión de Armónicas (THD)	<20%
Frecuencia	50/60 Hz
Temperatura de Operación	-10°C ~ 40°C
Temperatura de Almacenaje	-20°C ~ 70°C
Garantía	3 años
Driver	Clase II
Material de la Luminaria	Aluminio
Material del Difusor	Policarbonato

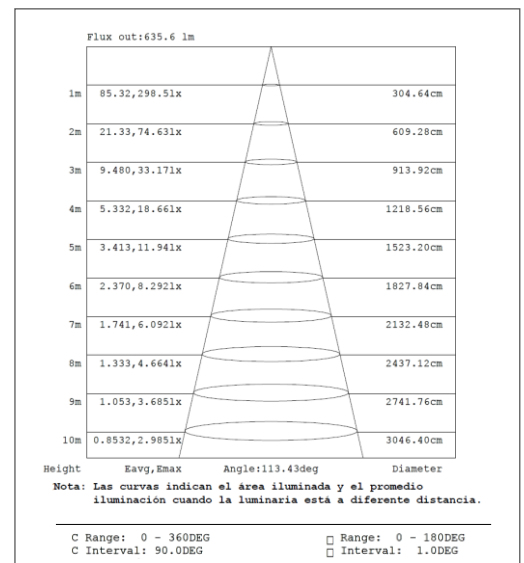
## DISEÑO TÉCNICO (mm)



## DIAGRAMA FOTOMÉTRICO



## CURVA ILUMINACIÓN - DISTANCIA



# INSERT ROUND

18 W | 1 500 lm | 3 000 K / 4 000 K / 6 500 K

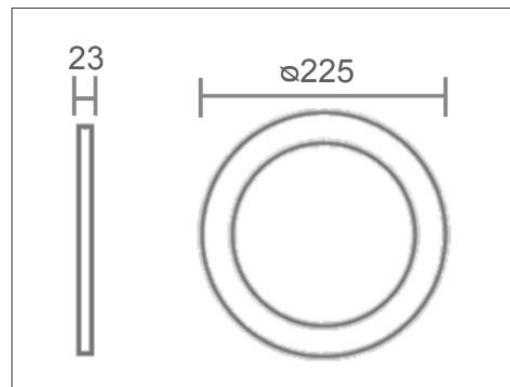


# LEDVANCE

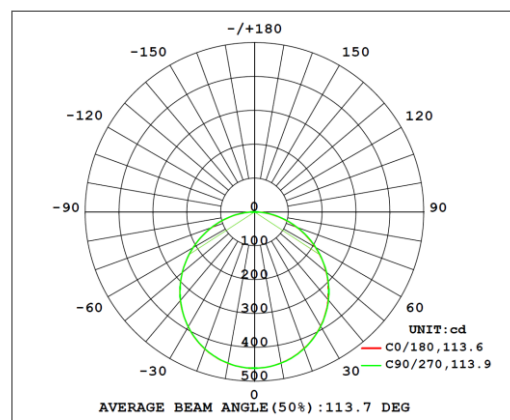
## ESPECIFICACIONES TÉCNICAS

Potencia	18 W
Flujo Luminoso	1 500 lm
Temperatura de Color	3 000 K / 4 000 K / 6 500 K
Eficacia	83 lm/W
Tensión Nominal	100-240 V~
Factor de Potencia	>0.6
Índice de Protección	IP20
Ángulo de Apertura	120°
Atenuable	No
Índice de Reproducción de Color (IRC)	>80
Vida Útil	30 000 h (L70)
Distorsión de Armónicas (THD)	<20%
Frecuencia	50/60 Hz
Temperatura de Operación	-10°C ~ 40°C
Temperatura de Almacenaje	-20°C ~ 70°C
Garantía	3 años
Driver	Clase II
Material de la Luminaria	Aluminio
Material del Difusor	Policarbonato

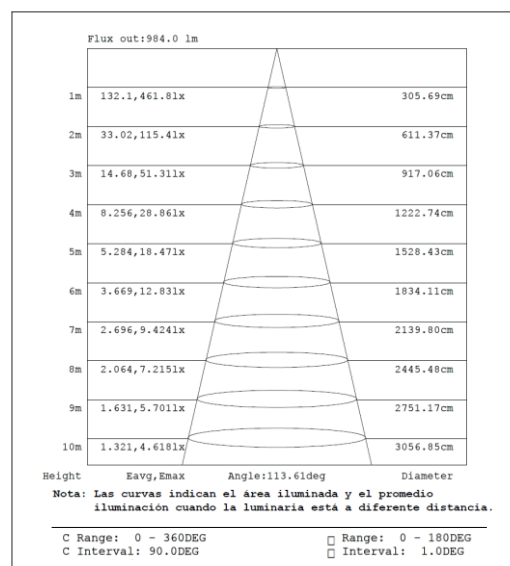
## DISEÑO TÉCNICO (mm)



## DIAGRAMA FOTOMÉTRICO



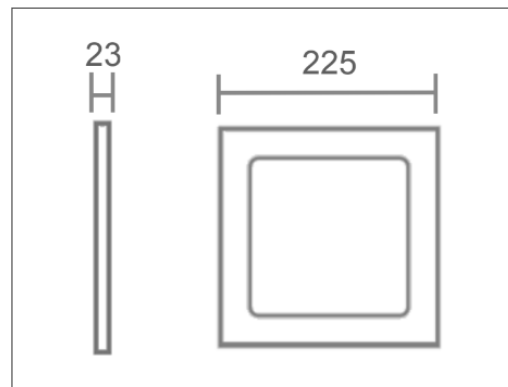
## CURVA ILUMINACIÓN - DISTANCIA



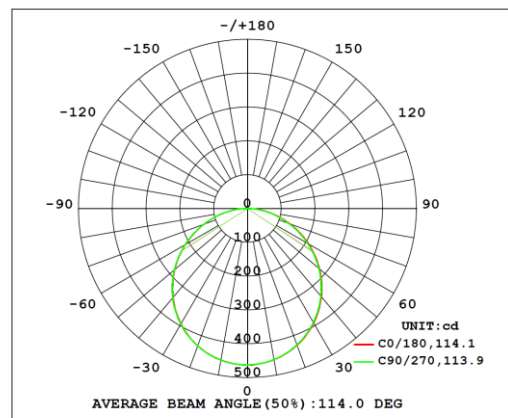
## ESPECIFICACIONES TÉCNICAS

Potencia	18 W
Flujo Luminoso	1 500 lm
Temperatura de Color	6 500 K
Eficacia	83 lm/W
Tensión Nominal	100-240 V~
Factor de Potencia	>0.6
Índice de Protección	IP20
Ángulo de Apertura	120°
Atenuable	No
Índice de Reproducción de Color (IRC)	>80
Vida Útil	30 000 h (L70)
Distorsión de Armónicas (THD)	<20%
Frecuencia	50/60 Hz
Temperatura de Operación	-10°C ~ 40°C
Temperatura de Almacenaje	-20°C ~ 70°C
Garantía	3 años
Driver	Clase II
Material de la Luminaria	Aluminio
Material del Difusor	Policarbonato

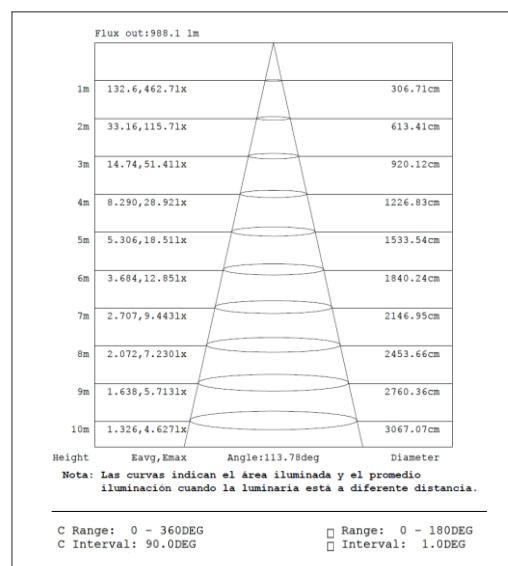
## DISEÑO TÉCNICO (mm)



## DIAGRAMA FOTOMÉTRICO



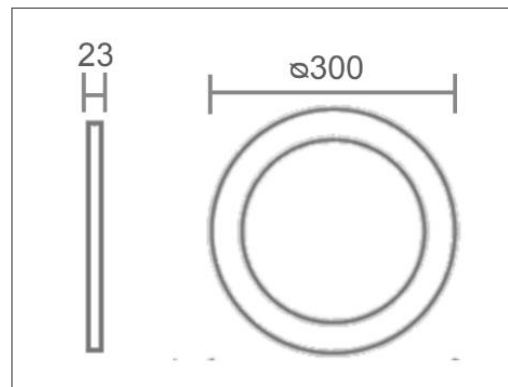
## CURVA ILUMINACIÓN - DISTANCIA



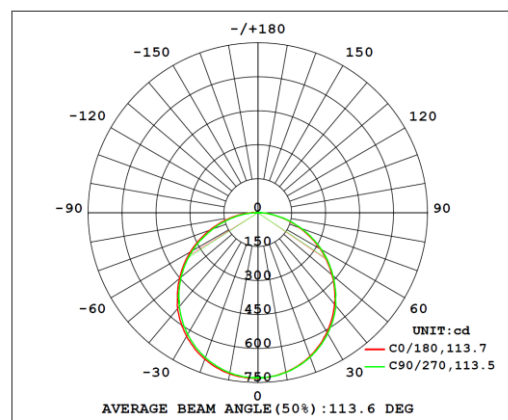
## ESPECIFICACIONES TÉCNICAS

Potencia	24 W
Flujo Luminoso	2 200 lm
Temperatura de Color	4 000 K / 6 500 K
Eficacia	91 lm/W
Tensión Nominal	100-240 V~
Factor de Potencia	>0.6
Índice de Protección	IP20
Ángulo de Apertura	120°
Atenuable	No
Índice de Reproducción de Color (IRC)	>80
Vida Útil	30 000 h (L70)
Distorsión de Armónicas (THD)	<20%
Frecuencia	50/60 Hz
Temperatura de Operación	-10°C ~ 40°C
Temperatura de Almacenaje	-20°C ~ 70°C
Garantía	3 años
Driver	Clase II
Material de la Luminaria	Aluminio
Material del Difusor	Polycarbonato

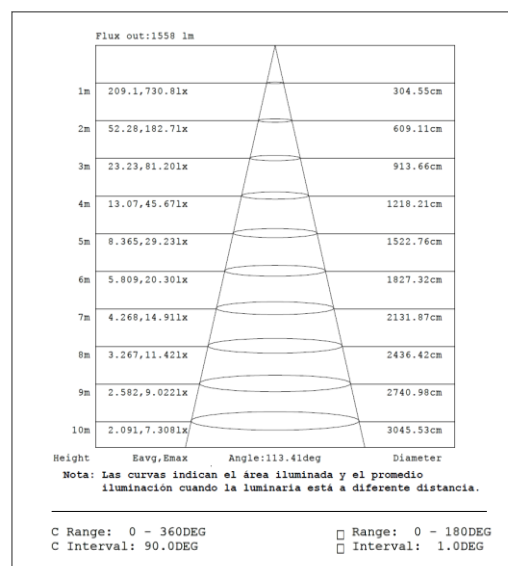
## DISEÑO TÉCNICO (mm)



## DIAGRAMA FOTOMÉTRICO



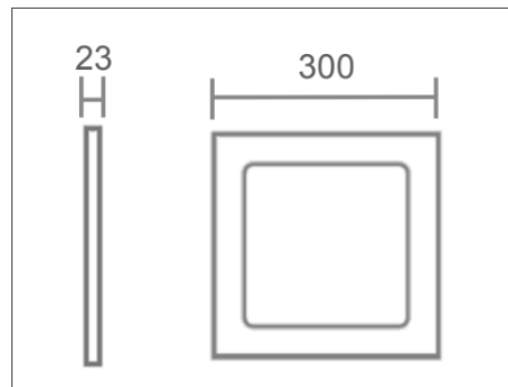
## CURVA ILUMINACIÓN - DISTANCIA



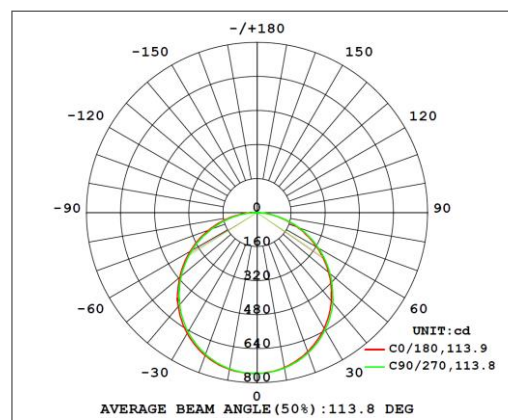
## ESPECIFICACIONES TÉCNICAS

Potencia	24 W
Flujo Luminoso	2 200 lm
Temperatura de Color	6 500 K
Eficacia	91 lm/W
Tensión Nominal	100-240 V~
Factor de Potencia	>0.6
Índice de Protección	IP20
Ángulo de Apertura	120°
Atenuable	No
Índice de Reproducción de Color (IRC)	>80
Vida Útil	30 000 h (L70)
Distorsión de Armónicas (THD)	<20%
Frecuencia	50/60 Hz
Temperatura de Operación	-10°C ~ 40°C
Temperatura de Almacenaje	-20°C ~ 70°C
Garantía	3 años
Driver	Clase II
Material de la Luminaria	Aluminio
Material del Difusor	Policarbonato

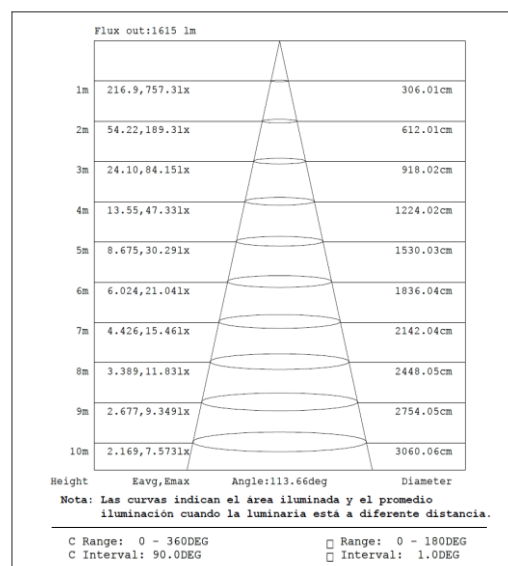
## DISEÑO TÉCNICO (mm)



## DIAGRAMA FOTOMÉTRICO



## CURVA ILUMINACIÓN - DISTANCIA



## DATOS LOGÍSTICOS

Clave	Descripción	Pieza Caja	Peso (g)	EAN 10	Dimensiones EAN 10 (mm)	Peso EAN 10 (g)	EAN 40	Dimensiones EAN 40 (mm)	Peso EAN 40 (g)
86443	LEDVANCE INSERT 12W/840 CUADRADO	10	253.6	4058075055834	177x212x47	330	4058075055841	476x192x226	3600
86444	LEDVANCE INSERT 12W/865 CUADRADO	10	253.6	4058075055858	177x212x47	330	4058075055865	476x192x226	3600
86445	LEDVANCE INSERT 12W/830 REDONDO	10	223.3	4058075055872	177x177x47	286	4058075055889	476x192x226	3160
86446	LEDVANCE INSERT 12W/840 REDONDO	10	223.3	4058075055896	177x177x47	286	4058075055902	476x192x226	3160
86447	LEDVANCE INSERT 12W/865 REDONDO	10	223.3	4058075055919	177x177x47	286	4058075055926	476x192x226	3160
86450	LEDVANCE INSERT 18W/865 CUADRADO	10	423.5	4058075055971	229x264x47	528	4058075055988	476x245x278	5680
86451	LEDVANCE INSERT 18W/830 REDONDO	10	332.3	4058075055995	227x228x47	429	4058075056008	476x245x242	4640
86452	LEDVANCE INSERT 18W/840 REDONDO	10	332.3	4058075056015	227x228x47	429	4058075056022	476x245x242	4640
86453	LEDVANCE INSERT 18W/865 REDONDO	10	332.3	4058075056039	227x228x47	429	4058075056046	476x245x242	4640
86456	LEDVANCE INSERT 24W/865 CUADRADO	10	847.8	4058075056091	307x342x47	972	4058075056107	476x321x356	10170
86458	LEDVANCE INSERT 24W/840 REDONDO	10	592.4	4058075056138	307x307x47	707	4058075056145	476x321x321	7520
86459	LEDVANCE INSERT 24W/865 REDONDO	10	592.4	4058075056152	307x307x47	707	4058075056169	476x321x321	7520

