

# DAMP PROOF HOUSING

120 cm | 1 y 2 Tubos | T5 – T8

Luminaria LED a prueba de polvo y vapor para tubos LED T5 o T8 para sobreponer en techo.

- Cuerpo y difusor de policarbonato de alta resistencia ideal para ambientes demandantes
- Base T5/T8 incluida



## APLICACIONES

- Estacionamientos techados
- Almacenes
- Cámaras frigoríficas
- Saunas

IP65

IK06

3

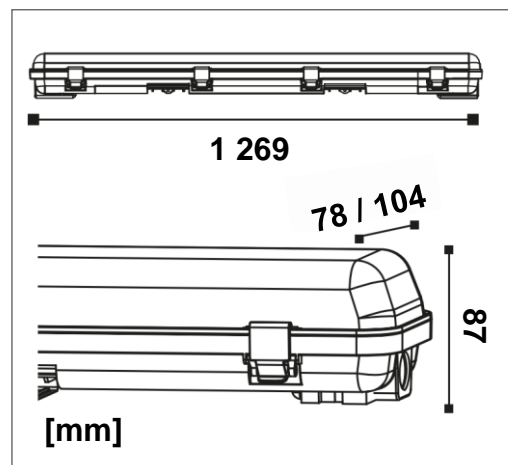
AÑOS DE  
GARANTÍA

**NOM**

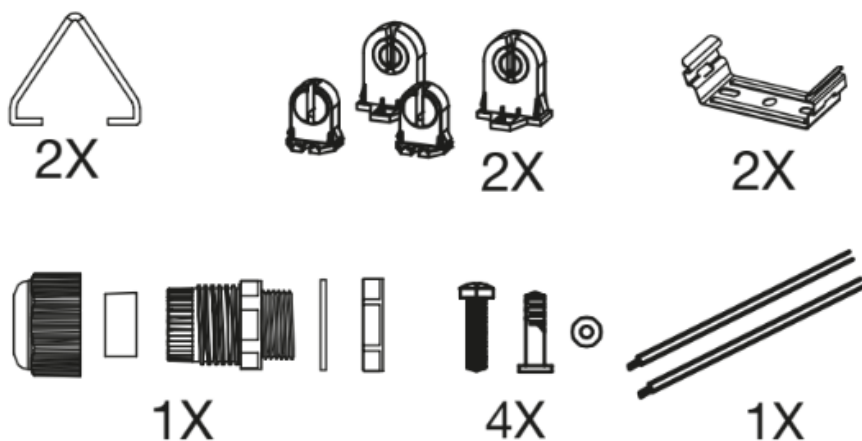
## ESPECIFICACIONES TÉCNICAS

Tipo de Material	Base y Difusor de Policarbonato
Longitud	120 cm
Potencia Max.	1 x 30W 2 x 30W
Rango de Tensión	100 – 277 V~
Tipo de Lámpara	Tubo LED T5 o T8
Índice de Protección	IP65
Protección contra Impactos Mecánicos	IK06
Temperatura de Operación	-30~... +40°C
Temperatura de Almacenaje	-20~... +80°C
Garantía	3 años

## DISEÑO TÉCNICO 120 cm



## ACCESORIOS INCLUIDOS



## DATOS LOGÍSTICOS

Clave	Descripción	Pieza Caja	Peso (g)	EAN 10	Dimensiones EAN10 (mm)	Peso EAN10 (g)	EAN 40	Dimensiones EAN40 (mm)	Peso EAN40 (g)
89936	LEDVANCE DAMP PROOF HOUSING 120CM SINGLE	16	970	4099854146251	1269x78x87	994	4099854146268	1300x305x343	15904
89937	LEDVANCE DAMP PROOF HOUSING 120CM DOUBLE	12	1208	4099854146312	1269x104x87	1235	4099854146329	1300x305x343	14820

