

## 36SOLLED500VCD50N

BAEK

### CARACTERÍSTICA

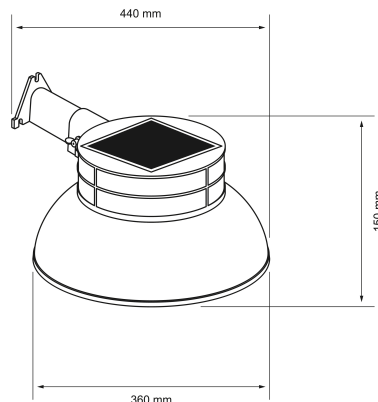
Modelo (s)	36SOLLED500VCD50N
Aplicación	sobreponer en muro
Material de la carcasa	Plastico
Terminado	Negro
Índice de protección [IP]	44
Tipo de base	Integrado LED

### PARÁMETROS ELÉCTRICOS

Tensión nominal [V~]	7.4 V~
Consumo de potencia [W]	36 W
Consumo de corriente [A]	0.27 A - 4.86 A
Flujo luminoso [lm]	4 750 lm
Temperatura de color [K]	5 000 K
Color de luz	Cold light
IRC	70
Temperatura de operación	-20 / 45° C

### BENEFICIOS

Horas de vida [h]	17 500 h
Atenuable	NO
Garantía	1 año



### Observaciones

Lada sin costo 01 800 777 LITE



1

**AÑO DE GARANTÍA**

Iluminación Especializada de Occidente S.A. de C.V

Av. Dr. Angel Leal y No.401, Nave 2 B, Fracc. Los Robles C.P. 45134 Zapopan Jal. México