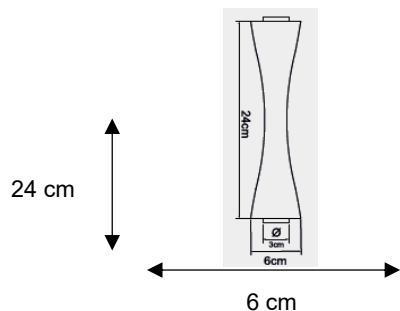
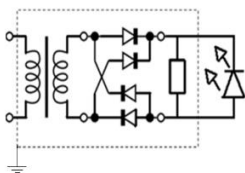


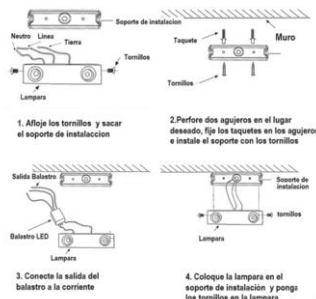
**FICHA TÉCNICA**  
**Luminario de Pared Exterior**  
**Serie Basics**



Dibujó Eléctrico:



Empotramiento:



	· Materia Prima:	Aluminio
	· Terminado:	Negro
	· Pantalla:	Polipropileno
	· Base:	N / A
	· Temperatura / Color:	3000 K
	· Incluye Lámpara:	Sí - Led Integrado
	· Tensión Nominal	100 - 260 V
	· Frecuencia Nominal	50 / 60 Hz
	· Consumo de Potencia:	10 W
	· Consumo de Corriente:	0.10 - 0.04 A
	· Calibre del Cable:	18 AWG
	· Peso Luminario (Kg):	0.30
	· Empaque Individual:	Caja
	· Pieza por Caja Master:	20
	· IP :	54

**Aplicaciones: Iluminación interior.**

Hoteles, hospitales, bancos, restaurantes, centros comerciales, oficinas, residencial.



2G-X503/10W

10 W LED

Lumen: 700 Lm

