

24YDLED431PMV65B

CARACTERÍSTICAS

Modelo (s):	24YDLED431PMV65B
Nombre (s):	NA
Aplicación:	Empotrar
Material de la carcasa:	PC
Terminado:	Blanco
Pantalla:	PS
Índice de Protección [IP]:	20
Base (portalámpara):	NA
Tipo de Lámpara	Integrado LED 24 W

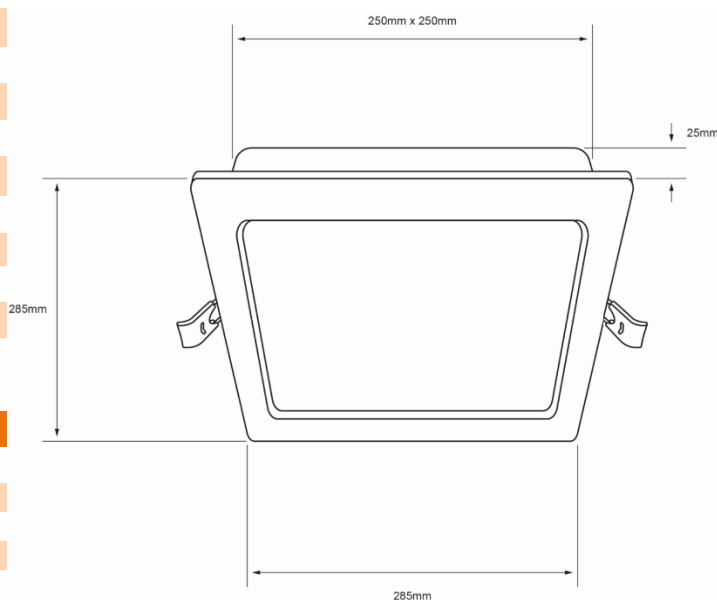
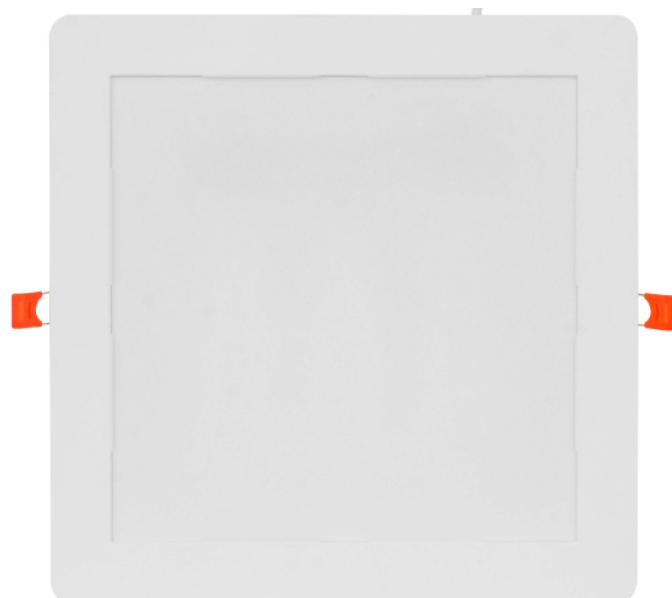
PARAMETROS ELÉCTRICOS

Tensión Nominal [V~]:	100 V~-240 V~
Consumo de potencia [W]:	24 W
Frecuencia Nominal [Hz]:	50 Hz/60 Hz
Consumo de Corriente [A]:	0.24 A-0.1 A
Factor de Potencia [f.p.]:	0.5
Flujo luminoso [lm]:	1 800 lm
Temperatura de color [K]:	6 500 K
Color de luz:	Luz de día
Ángulo de apertura [°]:	110°
IRC:	80
Temperatura de Operación:	-10°/ 40°C

BENEFICIOS

Horas de vida [h]	10 000
Atenuable	NO
Garantía:	5 AÑOS
Certificación:	NOM-003

OBSERVACIONES:



Lada sin costo 800 777 LITE (5483)



Iluminación Especializada de Occidente S.A. de C.V.
Av. Dr. Ángel Leño No.401, 2B, Los Robles C.P. 45134 Zapopan Jal. México