

### 10HLED754MV30N

TAIKA

#### CARACTERÍSTICAS

Modelo (s):	10HLED754MV30N
Nombre (s):	Taika
Aplicación:	Reflector LED para sobreponer / estaca
Material de la carcasa:	Aluminio
Terminado:	Negro
Pantalla:	Cristal
Índice de Protección [IP]:	65
IK	05
Base (portalámpara):	Integrado
Tipo de lámpara	LED

#### PARAMETROS ELÉCTRICOS

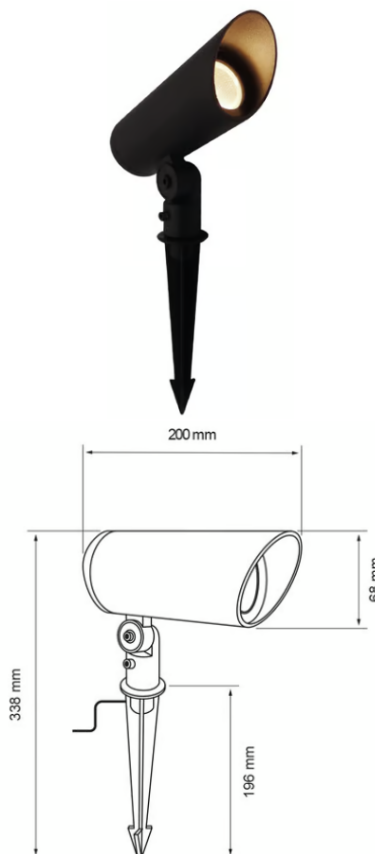
Tensión Nominal [V~]:	100-240 V ~
Consumo de potencia [W]:	10 W
Frecuencia Nominal [Hz]:	50 / 60 Hz
Consumo de Corriente [A]:	0.10 - 0.04 A
Factor de Potencia [f.p.]:	0.95
Flujo luminoso [lm]:	650 lm
Temperatura de color [K]:	3 000 K
Color de luz:	Blanco suave cálido
Ángulo de apertura [°]:	30 °
IRC:	80
Temperatura de Operación:	-0 - 40 °C

#### BENEFICIOS

Horas de vida [h]	15 000 h
Atenuable	No
Garantía:	5 años
Certificación:	NOM-003

#### OBSERVACIONES:

Incluye estaca:



Lada sin costo 01 800 777 LITE



Iluminación Especializada de Occidente S.A. de C.V.

Av. Dr. Ángel Leño No.401, Nave 2 Interior B, Fracc. Los Robles C.P. 45134 Zapopan Jal. México

