

8HLED956MV30N

CLOCHE II

CARACTERÍSTICA

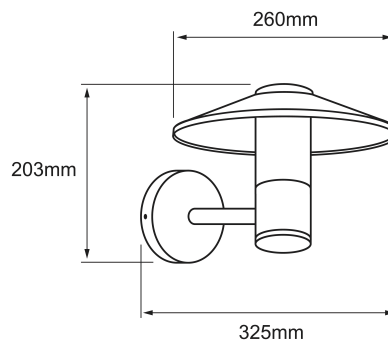
Modelo (s)	8HLED956MV30N
Aplicación	Sobreponer - Muro
Material de la carcasa	Acero + Aluminio
Terminado	NEGRO
Índice de protección [IP]	44
Tipo de base	INTEGRADO LED

PARÁMETROS ELÉCTRICOS

Tensión nominal [V~]	100 V~ - 277 V~
Consumo de potencia [W]	8 W
Consumo de corriente [A]	0.08 A - 0.03 A
Factor de potencia [f.p.]	0.5
Flujo luminoso [lm]	320 lm
Temperatura de color [K]	3 000 K
Color de luz	Luz Cálida Brillante
IRC	90
Temperatura de operación	-30 / 55° C

BENEFICIOS

Horas de vida [h]	50 000 h
Atenuable	NO
Garantía	5 años



Observaciones

Observaciones area for notes.

Lada sin costo 01 800 777 LITE



Iluminación Especializada de Occidente S.A. de C.V

Av. Dr. Angel Leal y No.401, Nave 2 B, Fracc. Los Robles C.P. 45134 Zapopan Jal. México