

### YDCLED-305/B

ADELAIDE

#### CARACTERÍSTICAS

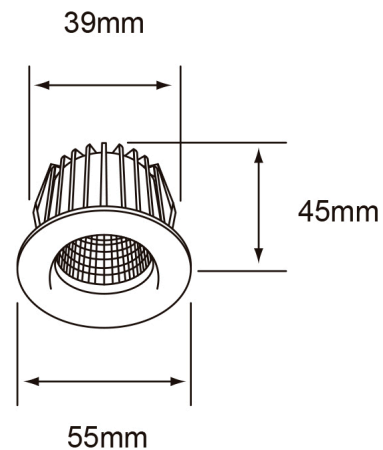
Modelo:	YDCLED-305/B
Aplicación:	Empotrado Techo
Material de la carcasa:	Aluminio
Terminado:	Blanco
Pantalla:	Cristal

#### PARÁMETROS ELÉCTRICOS

Tensión nominal [V~]:	100 - 240 V
Consumo de potencia	4 W
Frecuencia nominal	50 Hz/60 Hz
Consumo de Corriente	0.04 A - 0.02 A
Factor de Potencia [f.	0.5
Flujo luminoso [lm]:	200 lm
Color de luz:	Luz cálida brillante
Ángulo de apertura [°]:	38°
IRC:	80
Temperatura de	0 / 40° C

#### BENEFICIOS

Horas de vida [h]:	25000 h
Atenuable:	NO
Garantía:	5 años
Certificación:	NOM-003



#### Observaciones

Este dispositivo no es compatible con sensores IR, sensores de proximidad ni equipos con fotocelda

Lada sin costo 01 800 777 LITE



Iluminación Especializada de Occidente S.A. de C.V

Av. Dr. Angel Leaño No.401, Nave 2 B, Fracc. Los Robles C.P. 45134 Zapopan Jal. México