

### FTL-LED/007/30/N

HEDERA

#### CARACTERÍSTICA

Modelo (s):	FTL-LED/007/30/N
Nombre (s):	HEDERA
Aplicación:	Sobreponer en Muro
Material de la carcasa:	Aluminio
Terminado:	Negro
Pantalla:	Cristal
Índice de Protección [IP]:	44
Base (portalámpara):	NA
Tipo de lámpara	Integrado LED 8.5 W

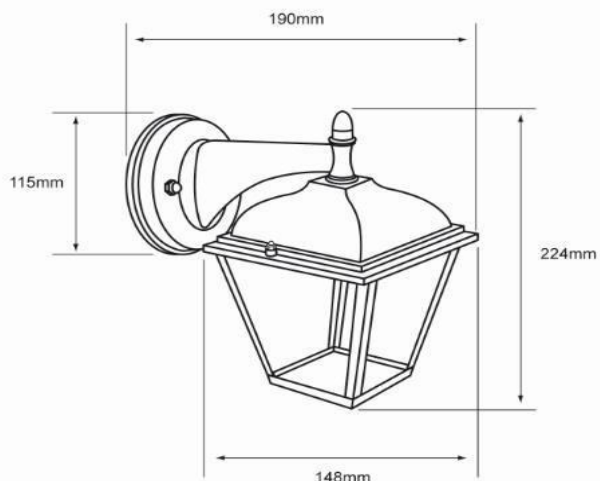
#### PARAMETROS ELÉCTRICOS

Tensión Nominal [V~]:	100-127 V ~
Consumo de potencia [W]:	8.5 W
Frecuencia Nominal [Hz]:	60 Hz
Consumo de Corriente [A]:	0.09-0.03 A
Factor de Potencia [f.p.]:	0.7
Flujo luminoso [lm]:	400 lm
Temperatura de color [K]:	3 000 K
Color de luz:	Blanco cálido
Ángulo de apertura [°]:	105°
IRC:	80
Temperatura de Operación:	-20 - 50 °C

#### BENEFICIOS

Horas de vida [h]	20 000 h
Atenuable	NA
Garantía:	5 AÑOS
Certificación:	NOM-003

#### OBSERVACIONES:



Lada sin costo 01 800 777 LITE



*Iluminación Especializada de Occidente S.A. de C.V.*

*Av. Dr. Ángel Leaño No.401, Nave 2 Interior B, Fracc. Los Robles C.P. 45134 Zapopan Jal. México*