

4PS13LEDM30VRBR

CARACTERÍSTICA

Modelo (s)	4PS13LEDM30VRBR
Aplicación	Lámpara decorativa para uso interior
Tipo de bulbo	Globo 125
Material de la carcasa	Hierro / Plástico
Pantalla:	Malla metálica bronce
Índice de protección [IP]	20
Resistencia de impactos [IK]	04
Tipo de base	E27
Tipo de lámpara	LED

PARÁMETROS ELÉCTRICOS

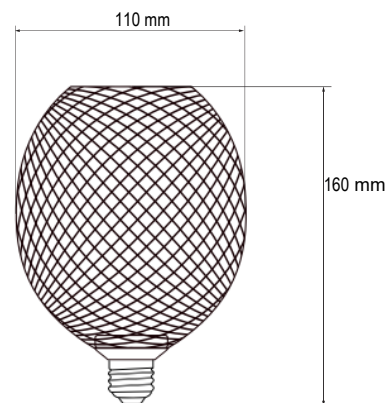
Tensión nominal [V~]	127 V~
Consumo de potencia [W]	4 W
Frecuencia Nominal [Hz]	60 Hz
Consumo de Corriente [A]	0.04 A
Factor de Potencia [f.p.]	0.9
Flujo luminoso [lm]	290 lm
Temperatura de color [K]	2 700 K
Color de Luz	Ámbar
Ángulo de Apertura [°]	360 °
IRC	80
Temperatura de Operación	-20-40 °C

BENEFICIOS

Horas de vida [h]	15 000 h
Atenuable	No
Garantía	5 años

Observaciones

Estilo vintage o Edison con efecto de luz.
Pantalla enroscable para cambio la fuente de luz LED cuando ésta deje de funcionar
Accesorio LED de reemplazo mod. 4LEDT30V.



Lada sin costo 01 800 777 LITE



Iluminación Especializada de Occidente S.A. de C.V.

Av. Dr. Ángel Leaña No.401, Nave 2 Interior B, Fracc. Los Robles C.P. 45134 Zapopan Jal. México

Este producto es compatible con
el accesorio **4LEDT30V**

