

KIT17DARLT210N

CARACTERÍSTICA

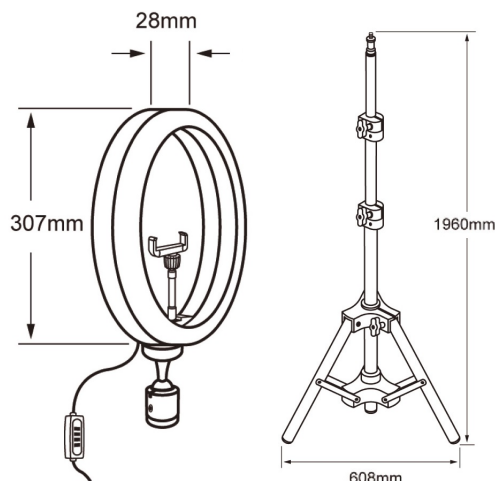
Modelo (s)	KIT17DARLT210N
Aplicación	Sobreponer Piso
Material de la carcasa	ABS
Terminado	Blanco / Negro
Índice de protección	20

PARÁMETROS ELÉCTRICOS

Tensión nominal [V~]	5 - V
Consumo de potencia [W]	17 W
Consumo de corriente	- 2 A
Flujo luminoso [lm]	270 lm
Temperatura de color	3 000 K / 4 000 K / 6
Color de luz	CCT Tunable
IRC	80
Temperatura de	-20 - 45°

BENEFICIOS

Horas de vida [h]	15000 h
Atenuable	SI
Certificación	NOM-003



Observaciones

Lada sin costo 01 800 777 LITE



Iluminación Especializada de Occidente S.A. de C.V

Av. Dr. Angel Leaño No.401, Nave 2 B, Fracc. Los Robles C.P. 45134 Zapopan Jal. México