



LINEA PROFESIONAL

PA3551UGR1MWWAC

[(Blanco cálido) 1 m]

PA3551UGR1MWNAC

[(Blanco neutro) 1 m]

PA3551UGR1MWAC

[(Blanco) 1 m]

PA3551UGR2MWWAC

[(Blanco cálido) 2 m]

PA3551UGR2MWNAC

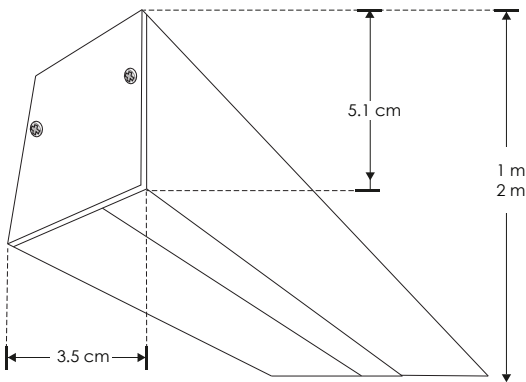
[(Blanco neutro) 2 m]

PA3551UGR2MWAC

[(Blanco) 2 m]

Material	Aluminio, difusor de policarbonato
Lámpara	Luminario para suspender de bajo índice de deslumbramiento (UGR) con tarjeta PCB. No requiere driver externo. Incluye soportes, cable de acero y cable de alimentación de 2 m de largo
Ángulo de apertura	120°
Color de luz	Blanco cálido / Blanco neutro / Blanco
Alimentación	127 V ca
Potencia	40 W (1 m) / 80 W (2 m)

NOTA: Producto DOB, controlador y fuente luminosa comparten la misma placa, sensible a variaciones de voltaje o corriente, consulte manual de operación.



40 W 1m	 127	80 W 2m
IP 20		CRI 80
FL 3 200 lúmenes Blanco cálido	FL 3 400 lúmenes Blanco neutro 1m	FL 3 600 lúmenes Blanco
FL 6 400 lúmenes Blanco cálido	FL 6 800 lúmenes Blanco neutro 2m	FL 7 200 lúmenes Blanco
 120°	2-3 step MACADAM	