

TIRA DE LED NONWIRE™
 LINEA PROFESIONAL



ACT9MM2835WW120R

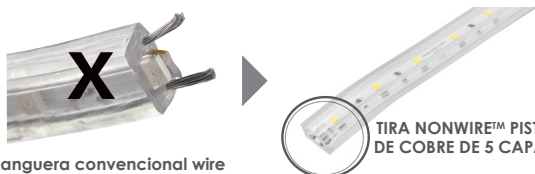
[Blanco cálido
 2 700 K]

ACT9MM2835NW120R

[Blanco neutro
 4 100 K]

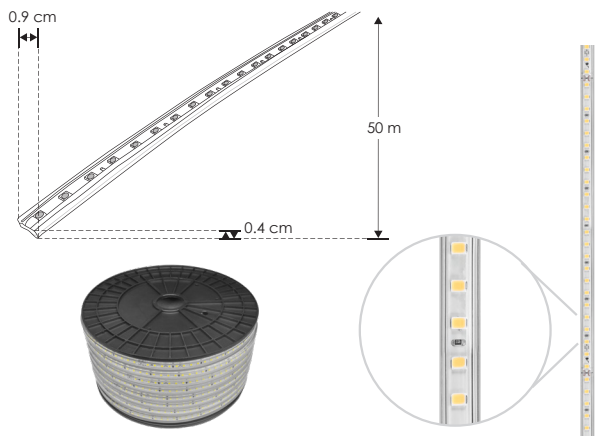
ACT9MM2835W120R

[Blanco
 5 500 K]



Manguera convencional wire

TIRA NONWIRE™ PISTA DE COBRE DE 5 CAPAS



NOTA: Flujo luminoso hasta un 30% mayor, cubierta más transparente, cantos redondeados con reflector blanco, menor temperatura de operación. Se puede usar en perfiles de aluminio con alto peralte. LED con tono de color controlado. Tiempo de uso continuo recomendado 8 horas continuas máximo. La tira de LED de 50 m incluye un conector, una terminación de silicón y 50 grapas de fijación con tornillos.

Material	Encapsulado TPU
Descripción	Tira de 120 LEDs por metro, tipo 2835 marca Edison de ultra brillo, pista blanca 5 capas, sin soldaduras de empalme intermedias por cada 25 m de longitud, arreglo de conexión paralelo/serie en tramos de 20 cm, lo que le da la propiedad en caso de que un LED falle los demás sigan encendidos, se pueden conectar hasta 50 m con un solo conector de alimentación, atenuable con cualquier dimmer de tecnología TRIAC. Cortes cada 20 cm. Rollo de 50 m
Ángulo de apertura	120°
Color de luz	Blanco cálido / Blanco neutro / Blanco
Alimentación	127 V ca
Potencia	6 W / metro
CRI	80
PCB	2 oz
Flujo Luminoso	900 - 1 260 lm / metro



IP 65

2-3 step MACADAM



2 700 K
Blanco cálido

4 100 K
Blanco neutro

5 500 K
Blanco

