

# FLOODLIGHT PERFORMANCE SENSOR

20W | 2 200 lm – 2 400 lm | 3 000K – 5 000K

Luminaria LED de uso exterior para sobreponer con sensor de presencia.

- LED SMD: más eficiente y exige menor disipación de calor
- Soporte rotativo 180°
- Difusor anti reflejante con vidrio templado
- Driver integrado
- No requiere el uso de lámparas complementarias

## APLICACIONES

- Fachadas
- Jardines
- Entradas Principales
- Estacionamientos
- Áreas Recreativas



# FLOODLIGHT PFM SENSOR

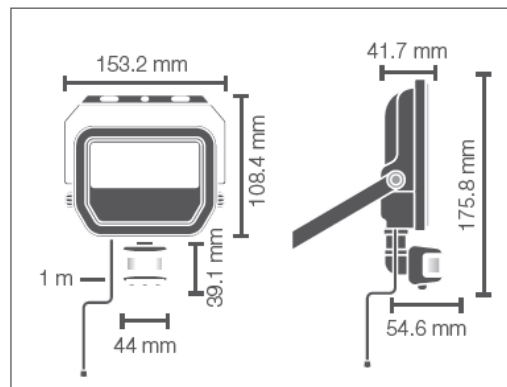


20 W | 2 200 lm – 2 400 lm | 3 000 K - 5 000 K

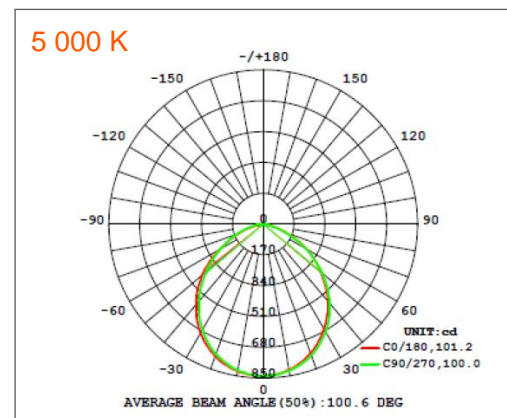
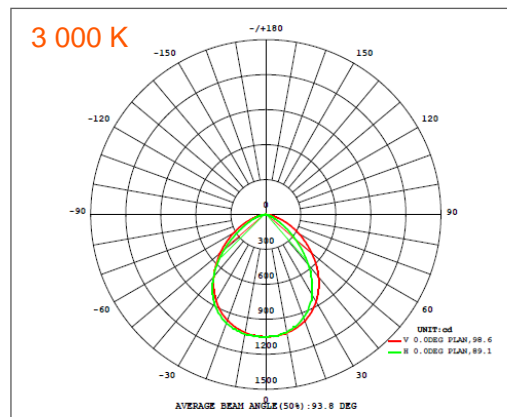
## ESPECIFICACIONES TÉCNICAS

Potencia	20 W
Flujo Luminoso	2 200 lm (3000 K) 2 400 lm (5 000 K)
Temperatura de Color	3 000 K / 5 000 K
Eficacia	110 lm/W (3 000 K) 120 lm/W (5 000 K)
Tensión Nominal	100 - 277 V~
Factor de Potencia	>0.9
Índice de Protección	IP65
Protección contra Impactos Mecánicos	IK07
Ángulo de Apertura	100°
Índice de Reproducción de Color (IRC)	>80
Vida Útil	50 000 h (L80)
Distorsión de Armónicas (THD)	<20%
Frecuencia	50/60 Hz
Temperatura de Operación	-30°C ~ 50°C
Temperatura de Almacenaje	-50°C ~ 80°C
Garantía	5 años
Driver	Interno
Material de la Luminaria	Aluminio
Material del Lente	Cristal Templado
Funcionamiento del Sensor	Distancia: 4-12 m Encendido: 10 sec- 2min Control de Fococelda: 0 – 2000 lx

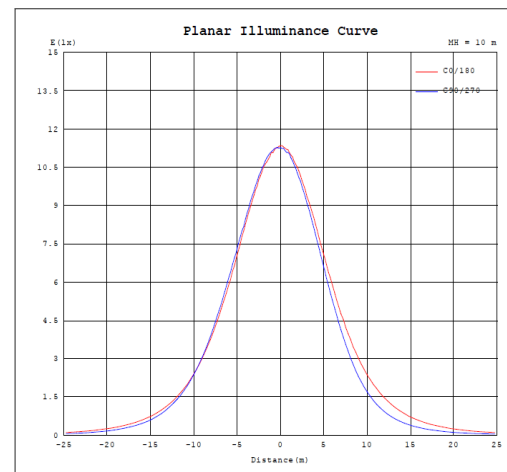
## DISEÑO TÉCNICO (mm)



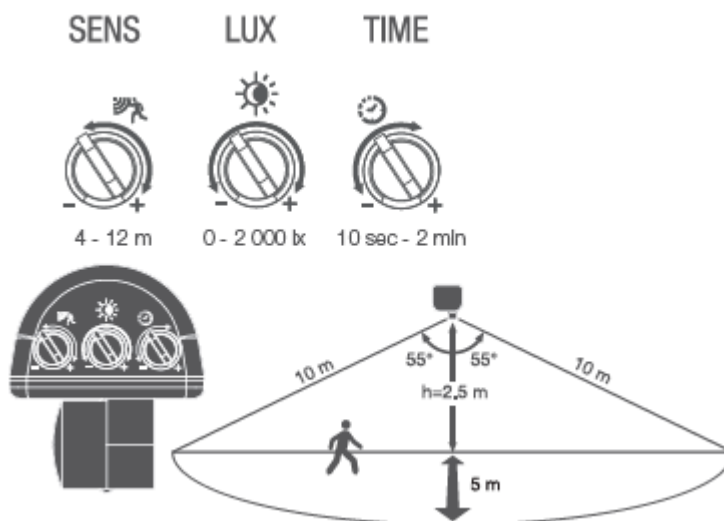
## DIAGRAMA FOTOMÉTRICO



## CURVA ILUMINACIÓN - DISTANCIA



## DIAGRAMA DEL SENSOR



## DATOS LOGÍSTICOS

Clave	Descripción	Pieza Caja	Peso (g)	EAN 10	Dimensiones EAN 10 (mm)	Peso EAN 10 (g)	EAN 40	Dimensiones EAN 40 (mm)	Peso EAN 40 (g)
80643	LEDVANCE FLOODLIGHT PFM 20W/830 BK SENSOR	12	4994	405807546 3455	160x63x181	577	405807546 3462	396x326x185	7400
80644	LEDVANCE FLOODLIGHT PFM 20W/850 BK SENSOR	12	550	405807546 3479	160x63x181	577	405807546 3486	396x326x185	7400

