

8PAR30LED30MV25

8PAR30LED30MV25

CARACTERÍSTICA

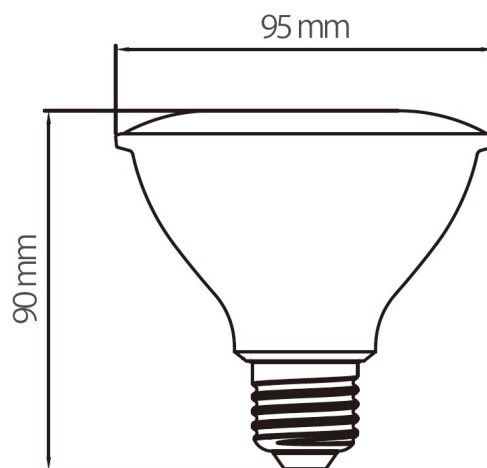
Modelo (s)	8PAR30LED30MV25
Tipo de bulbo	PAR
Material de la carcasa	Plástico
Terminado	Blanco
IRC	80
Distribución de luz	E27

PARÁMETROS ELÉCTRICOS

Tensión nominal [V~]	100 - 240 V
Consumo de potencia [W]	8.5 W
Consumo de corriente	0.07 A
Factor de potencia [f.	0.7
Flujo luminoso [lm]	850 lm
Temperatura de color	3 000 K
Color de luz	Luz cálida brillante
Temperatura de	-20 / 40° C

BENEFICIOS

Horas de vida [h]	25000 h
Atenuable	NO
Garantía	5 años
Certificación	NOM-030



Observaciones

Este dispositivo no es compatible con sensores IR, sensores de proximidad ni equipos con fotocelda



Lada sin costo 01 800 777 LITE



Illuminación Especializada de Occidente S.A. de C.V

Av. Dr. Angel Leaño No.401, Nave 2 B, Fracc. Los Robles C.P. 45134 Zapopan Jal. México