

Placa 1 módulo con 1 interruptor 3 vías blanco Simon 23

REF. 23201-90



INFORMACIÓN BÁSICA

ACABADO

Blanco

COMPATIBILIDAD

Placas Simon 23

CONTENIDO DEL EMBALAJE

Chasis, placa 1 módulo y 1 interruptor sencillo 3 vías

CLASE ETIM

EC001590

INFORMACIÓN TÉCNICA

SECCIÓN DE CABLE ADMITIDA (MM)

3,3 mm

INTENSIDAD (A)

16 A

MANTENIMIENTO

Limpiar con un paño suave y seco. No utilizar paños y/o limpiadores abrasivos que contengan cloro.

TIPO DE MECANISMO

Pivoting

NÚMERO DE MÓDULOS

1 módulo

RANGO DE TEMPERATURA DE ALMACENAMIENTO (°C)

50 °C

VERSIÓN

Conjunto Armado

TENSIÓN (V~)

127/220 V~

INSTALACIÓN Y MANTENIMIENTO

DESNUDADO DE CABLE NECESARIO (MM)

11

INSTALABLE EN CAJA DE EMPOTRAR

Universal, Americano, Espacios reducidos y Centralizaciones

TIPO DE INSTALACIÓN

Apto para superficie y empotrar

TIPO DE CONEXIÓN DE TERMINAL - FUNCIÓN 1

Rápido

NORMATIVA

REGULACIONES

NMX-J-005-ANCE-2005 + NMX-J-508-ANCE-2010 + NOM-001-SCFI-1993

INFORMACIÓN LOGÍSTICA

CÓDIGO EAN UNITARIO

7506020302191

PESO BRUTO EMBALAJE UNITARIO

77

ALTURA EMBALAJE UNITARIO

42.5

LONGITUD EMBALAJE UNITARIO

114.4

PESO NETO DEL PRODUCTO

74.5

VOLUMEN EMBALAJE UNITARIO

0.366

UNIDAD DE VOLUMEN EMBALAJE UNITARIO

DMQ

UNIDAD DE PESO EMBALAJE UNITARIO

GRM

ANCHO EMBALAJE UNITARIO

75.2

EAN EMBALAJE

7506207318816

PESO BRUTO EMBALAJE

0.987

ALTURA EMBALAJE

134

LONGITUD EMBALAJE

300

PESO NETO EMBALAJE

894

UDS. CONTENIDAS EMBALAJE

12

UNIDAD DE MEDIDA EMBALAJE

MMT

VOLUMEN EMBALAJE

3.739

UNIDAD DE VOLUMEN EMBALAJE

DMQ

UNIDAD DE PESO EMBALAJE

KGM

ANCHO EMBALAJE

93

VISTA FRONTAL E ISOMÉTRICA DEL PRODUCTO

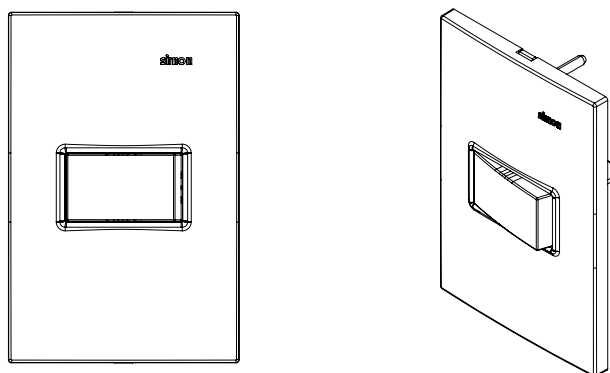
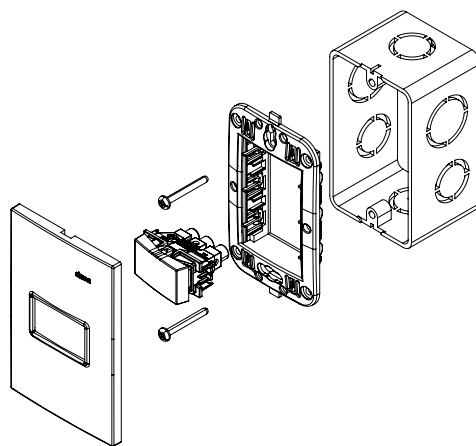


DIAGRAMA DE MONTAJE



*Incluye Placa, mecanismo(s) y chasis

DIAGRAMA DE CONEXIÓN

