

OU3178 **N** **AM** **A** 19W

PRODUCTO ACTIVO

CONSTRULITA
EL SENTIDO DE LA LUZ

Luminario en de policarbonato de alta resistencia inyectado. Ópticas de policarbonato y protector en cristal templado. Arillo policarbonato de alta resistencia.

GOLETA PRO

ACCESORIO



Material cuerpo	Policarbonato
Material reflector	Policarbonato
Material difusor	Cristal templado
Instalación de producto	Empotrar
IP	67
Garantía	5 años
Consumo total	19W

NOM

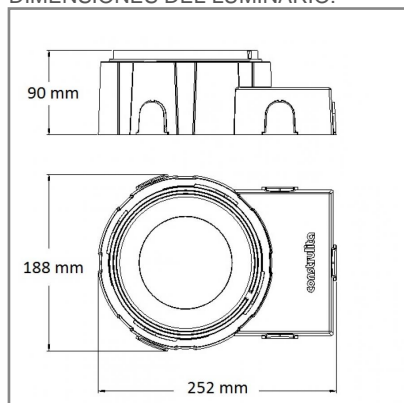


TECNOLOGÍA LED

AHORRO SUSTENTABLE EFICIENCIA AMBIENTE



DIMENSIONES DEL LUMINARIO:



FUENTE LUMINOSA

Tecnología	LED
Tipo de vida	L70
IRC	70 Ra
Ángulo de apertura	10 x 40 °

CURVA FOTOMÉTRICA:

SISTEMA ELÉCTRICO Y CONTROL

Frecuencia de operación	60 Hz
Factor de potencia	> 0.9
Corriente de entrada	0,149 - 0,080 A
Temperatura de operación	50 °C
Distorsiones armónicas (THD)	< 20 %
Voltaje de entrada	127-277

La información técnica de los productos está sujeta a cambios sin previo aviso.

www.construlitalighting.com