

**TL-1900/S**

FRANCFORT

**CARACTERÍSTICA**

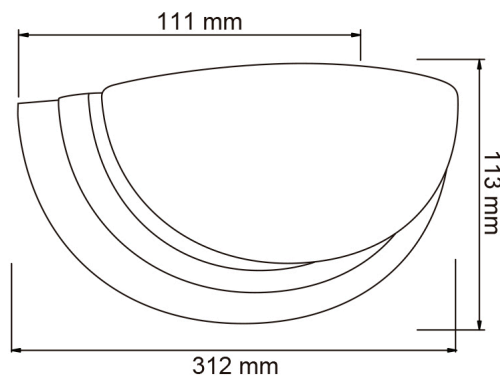
Modelo (s)	TL-1900_S
Nombre comercial	FRANCFORT
Aplicación	Sobreponer Muro
Material de la carcasa	Lámina de acero
Terminado	Satinado / Cristal
Distribución de luz	E27

**PARÁMETROS ELÉCTRICOS**

Tensión Nominal [V~]	100 - 240 V
Consumo de potencia [W]	8.5 W
Frecuencia Nominal [Hz]	50 Hz/60 Hz
Consumo de corriente	0.09 A - 0.04 A
Temperatura de	0 / 40° C

**BENEFICIOS**

Garantía	1 año
----------	-------



Observaciones

**1 AÑO DE GARANTÍA**

Lada sin costo 01 800 777 LITE



Iluminación Especializada de Occidente S.A. de C.V

Av. Dr. Angel Leaño No.401, Nave 2 B, Fracc. Los Robles C.P. 45134 Zapopan Jal. México