

## 3ETLLED002MV30N

CYRANO

### CARACTERÍSTICA

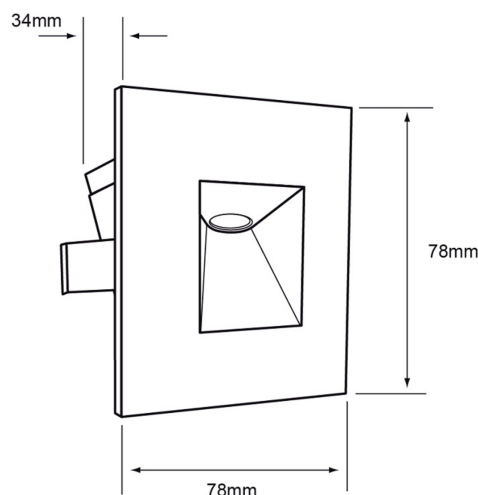
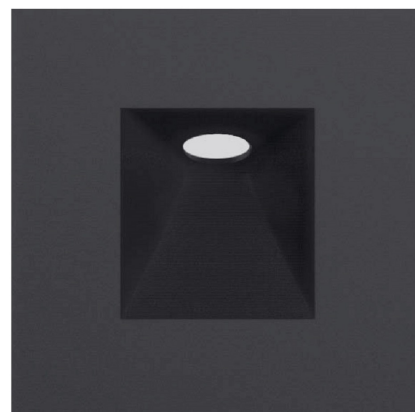
Modelo (s)	3ETLLED002MV30N
Aplicación	Empotrado Muro
Material de la carcasa	Aluminio
Terminado	Negro

### PARÁMETROS ELÉCTRICOS

Tensión nominal [V~]	100 - 240 V
Consumo de potencia [W]	3 W
Frecuencia nominal [Hz]	50 Hz/60 Hz
Consumo de corriente	0.03 A - 0.01 A
Factor de potencia [f.	0.5
Flujo luminoso [lm]	125 lm
Temperatura de color	3 000 K
Color de luz	Luz cálida brillante
IRC	80
Temperatura de	-20 / 40° C

### BENEFICIOS

Horas de vida [h]	50000 h
Atenuable	NO
Garantía	5 años
Certificación	NOM-003



### Observaciones

Este dispositivo no es compatible con sensores IR, sensores de proximidad ni equipos con fotocelda



Lada sin costo 01 800 777 LITE



Iluminación Especializada de Occidente S.A. de C.V

Av. Dr. Angel Leaño No.401, Nave 2 B, Fracc. Los Robles C.P. 45134 Zapopan Jal. México