

## 1YDLED467MV30B

CERVANTES III

### CARACTERÍSTICA

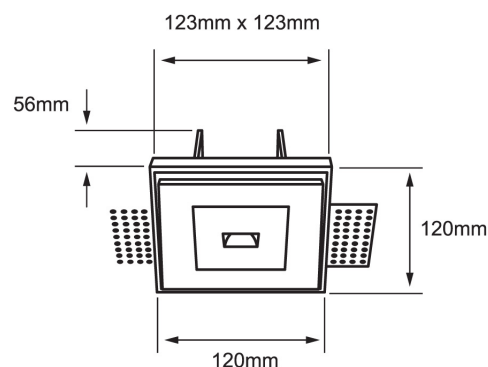
Modelo (s)	1YDLED467MV30B
Aplicación	Empotrado Techo
Material de la carcasa	Yeso
Terminado	Blanco
Índice de protección	20

### PARÁMETROS ELÉCTRICOS

Tensión nominal [V~]	100 - 240 V
Consumo de potencia [W]	1 W
Consumo de corriente	0.004 - 0.01 A
Factor de potencia [f.	0.47
Flujo luminoso [lm]	27 lm
Temperatura de color	3 000 K
Color de luz	Luz cálida brillante
IRC	80
Temperatura de	10 - 40°

### BENEFICIOS

Horas de vida [h]	25000 h
Atenuable	NO
Garantía	5 años
Certificación	NOM-003



### Observaciones

Empty space for observations.

Lada sin costo 01 800 777 LITE



Iluminación Especializada de Occidente S.A. de C.V

Av. Dr. Angel Leaño No.401, Nave 2 B, Fracc. Los Robles C.P. 45134 Zapopan Jal. México