

6YDLEDHE016MV40N

HIGH EFFICIENCY YD6

CARACTERÍSTICAS

Modelo (s):	6YDLEDHE016MV40N
Nombre (s):	High Efficiency YD6
Aplicación:	Empotrado en techo
Material de la carcasa:	PA.6 (Nylon)
Terminado:	Negro
Pantalla:	Policarbonato transparente
Índice de Protección [IP]:	20
Base (portalámpara):	Integrado
Tipo de lámpara	LED

PARÁMETROS ELÉCTRICOS

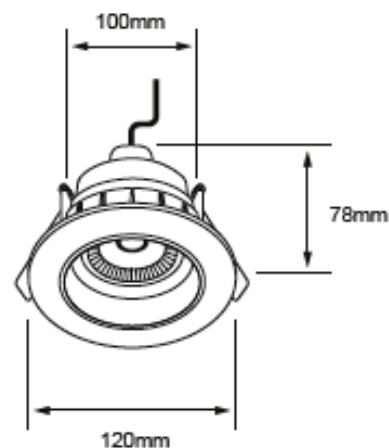
Tensión Nominal [V~]:	100 V ~ - 240 V ~
Consumo de potencia [W]:	6 W
Frecuencia Nominal [Hz]:	60 Hz
Consumo de Corriente [A]:	0.06 A - 0.03 A
Factor de Potencia [f.p.]:	0.5
Flujo luminoso [lm]:	720 lm
Temperatura de color [K]:	4 000 K
Color de luz:	Luz blanca neutra
Ángulo de apertura [°]:	36°
IRC:	80
Temperatura de Operación:	-25°-45°C

BENEFICIOS

Horas de vida [h]	25 000 h
Atenuable	No
Garantía:	5 años
Certificación:	NOM-003

OBSERVACIONES:

Corte para empotramiento: 100mm



Lada sin costo 01 800 777 LITE



*Iluminación Especializada de Occidente S.A. de C.V.
Av. Dr. Ángel Leaño No.401, 2B Fracc. Los Robles C.P. 45134 Zapopan Jal. México*



4000K
LUZ NEUTRA



POTENCIA
6W



ÁNGULO DE
ILUMINACIÓN
36°



CORTE DE
EMPOTRAMIENTO
10 CM



NO
ATENUABLE



TECNOLOGÍA
LED



INSTALACIÓN
EN INTERIORES



5 AÑOS DE
GARANTÍA
EN LEDS



ILUMINACIÓN VERSÁTIL Y PERSONALIZABLE
CON UNA APARIENCIA SIN OCUPAR ESPACIO VISUAL

ACERCA DEL PRODUCTO



- Cuerpo de plástico resistente a impactos



- Pantalla de policarbonato transparente con óptica



- Resortes de sujeción metálicos.



¡NO CORTES DE MÁS!



El **corte de empotramiento** en el techo siempre será con la medida interna de la lámpara.

*Las dimensiones y diseño pueden variar según el producto.

FAMILIA HIGH EFFICIENCY



Más luz por menos Watts