

20TTL2046MVCF

MARSIC

CARACTERÍSTICAS

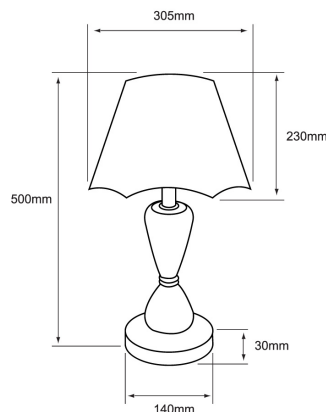
Modelo (s):	20TTL2046MVCF
Nombre comercial:	Marsic
Aplicación:	Sobreponer en Mesa
Material de la carcasa:	Aluminio
Terminado:	Café
Pantalla:	Poliéster
Base (portalámpara):	E27

PARÁMETROS ELÉCTRICOS

Tensión nominal [V~]	100 - 240 V ~
Consumo de potencia [W]	8.5 W (sugerido)
Frecuencia nominal [Hz]	50 Hz/60 Hz
Consumo de corriente [A]	0.09 - 0.04 A
Temperatura de operación	0 - 40 °C

BENEFICIOS

Garantía	1 año
Certificación:	NOM-003



Observaciones

Lámpara no incluida

Lámpara sugerida: A19 Led 8.5W

Lámpara sugerida LED de 8.5 W "No apto para trabajo de voltaje constante en los niveles superiores o inferiores marcados en el producto"

Lada sin costo 01 800 777 LITE



1

AÑO DE GARANTÍA